



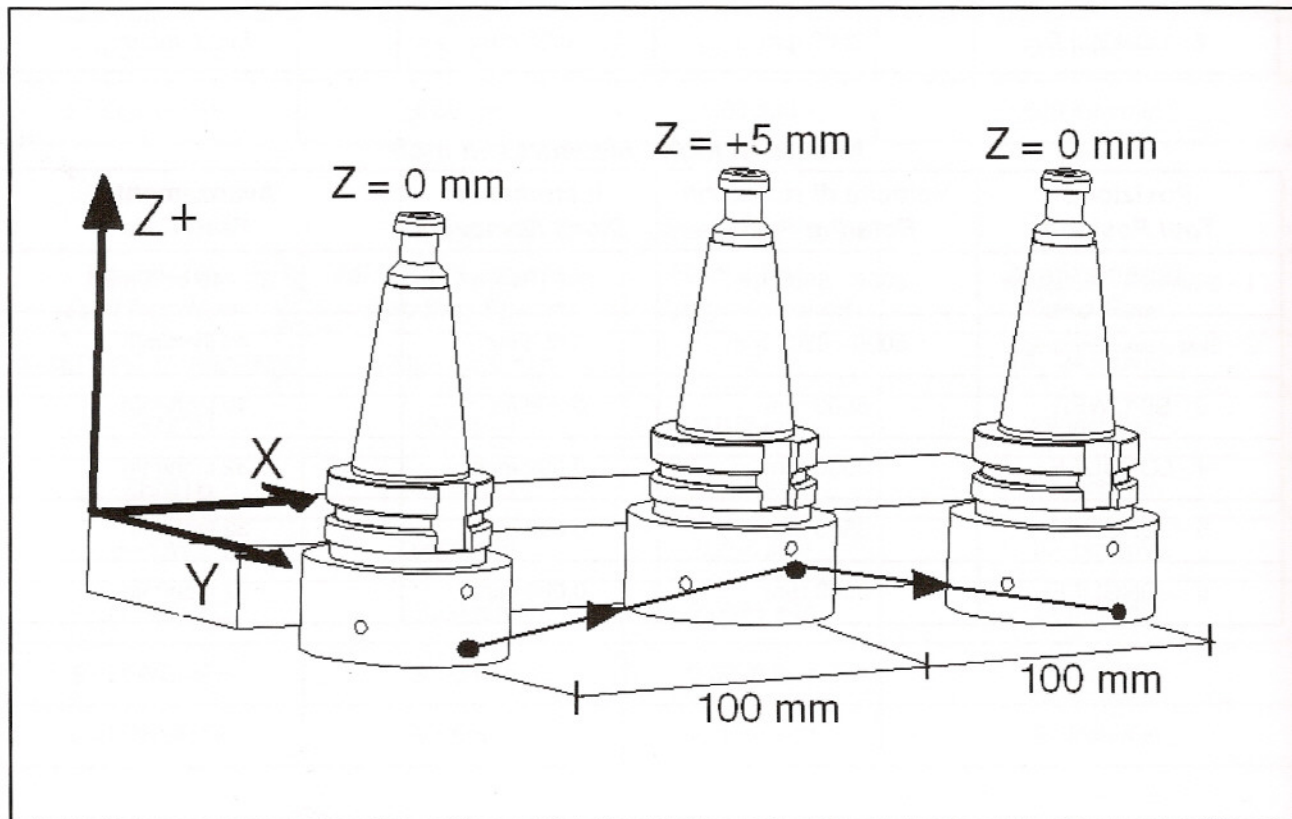
Scheda Tecnica per Mole sagomate CNC Pos.5F Flottante Technical data sheet for CNC Profile Wheel Pos.5F Floating

Misure in millimetri / Measures in millimeters

Posizione Tool Position	Velocità di rotazione Rotating Speed	Increment Stock Removal	Avanzamento Feed Rate
5F - PERFECTOR WHEEL	2000 - 2500 rpm	0,10 mm	700 - 1000 mm/min

N.B. PER IL PASSAGGIO DELLA MOLA POS 5F – PERFECTOR WHEEL FLOTTANTE
 Impostare il programma della macchina in modo ondulatorio (flottante) lungo l'asse "Z" con uno scostamento di 5mm ogni 100 mm percorsi sul piano "XY". Vedere schema sotto riportato.

FLOATING DEVICE for the position 5F PERFECTOR WHEEL : Program the machine on the oscillating (floating) device with a movement of 5 mm along the Z axis for every 100 mm on the X-Y axis. See the technical sketch below.



marmoelettromeccanica